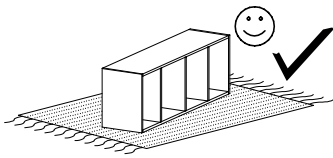
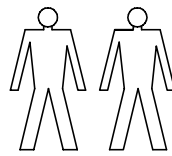
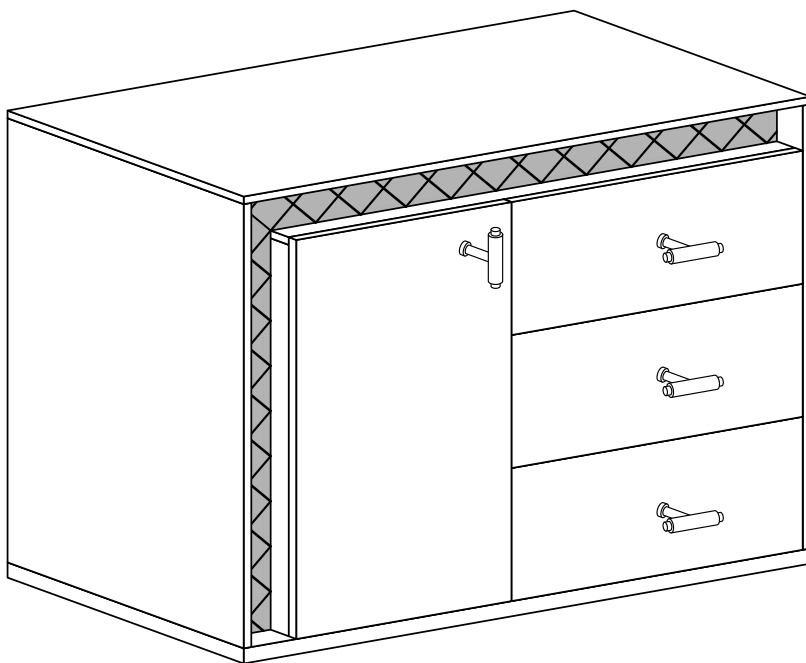
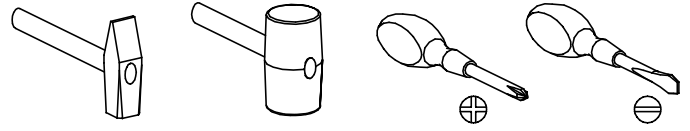


# SENESEI 5



Narzędzia potrzebne do montażu



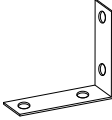
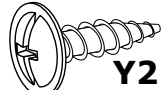
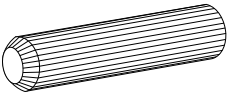
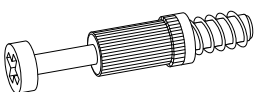

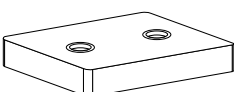
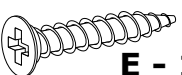
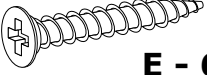
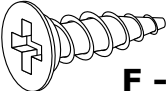

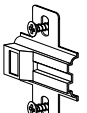
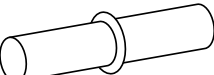

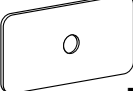
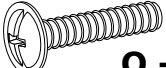
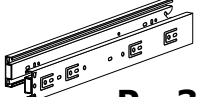



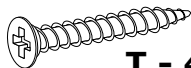


Nr	Nazwa elementu	D[mm]	S[mm]	G[mm]	Ilość
1	Bok Lewy	900	405	16	1
2	Bok Prawy	900	405	16	1
3	Blat Górny	1102	406	16	1
4	Blat Dolny	1102	406	48	1
5	Przegroda	900	387	16	1
6	Listwa Pozioma	988	60	16	1
7	Listwa Pionowa	803	60	16	1
8	Listwa Góra	1066	80	16	1
9	Listwa Czarna G	1066	78	20	1
10	Listwa Dół	810	80	16	1
11	Listwa Czarna D	890	78	20	1
12	Półka	474	320	16	1
13	Bok Szuflady	350	150	16	2
14	Tył Szuflady	520	150	16	1
15	Przód Szuflady	270	580	16	1
16	Kapak Szuflady	550	355	2,5	1
17	Kapak	925	598	2,5	1
18	Kapak	925	492	2,5	1
19	Drzwi	400	815	16	1

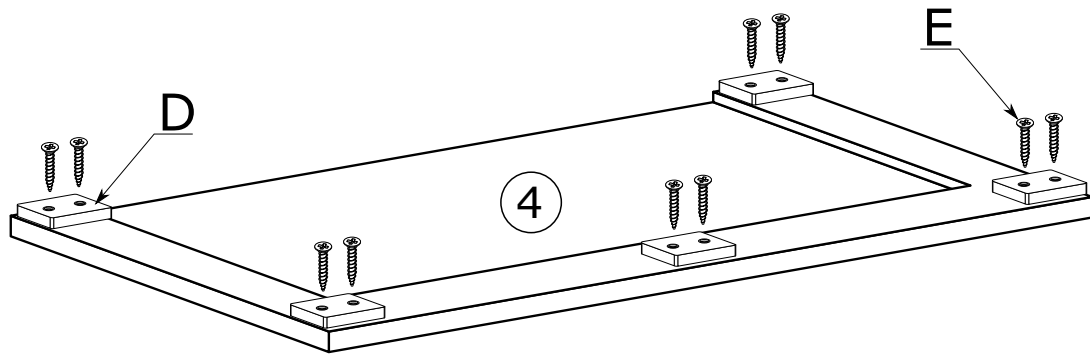
## UWAGA !!!

MONTOWANIE USZKODZONYCH  
ELEMENTÓW POWODUJE UTRATĘ  
GWARANCJI

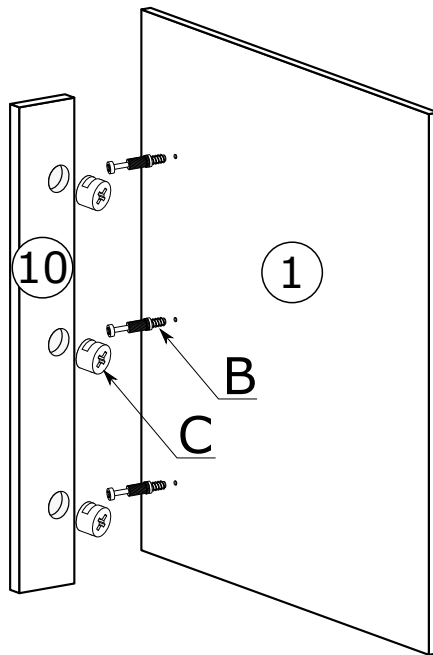
W przypadku reklamacji proszę podać numer pakowacza znajdujący się na kartonie.

 <b>X1 - 21 St.</b>	 <b>X2 - 6 St.</b>	 <b>Y1 - 1 St.</b>	 <b>Y2 - 2 St.</b> 3,5x16 mm
 <b>A - 28 St.</b>	 <b>B - 21 St.</b>	 <b>C - 21 St.</b>	 <b>D - 5 St.</b>
 <b>E - 10 St.</b> 3,9x25 mm	 <b>Ė - 6 St.</b> 3,9x30 mm	 <b>F - 12 St.</b> 3,5x16 mm	 <b>G - 6 St.</b>
 <b>J - 2 St.</b>	 <b>K - 4 St.</b>	 <b>L - 40 St.</b>	 <b>M - 8 St.</b>
 <b>O - 4 St.</b> 4x22 mm	 <b>P - 3 Kpl.</b>	 <b>R - 24 St.</b> 5x13 mm	 <b>S - 12 St.</b>
			 <b>N - 4 St.</b>
			 <b>T - 42 St.</b> 3x30 mm

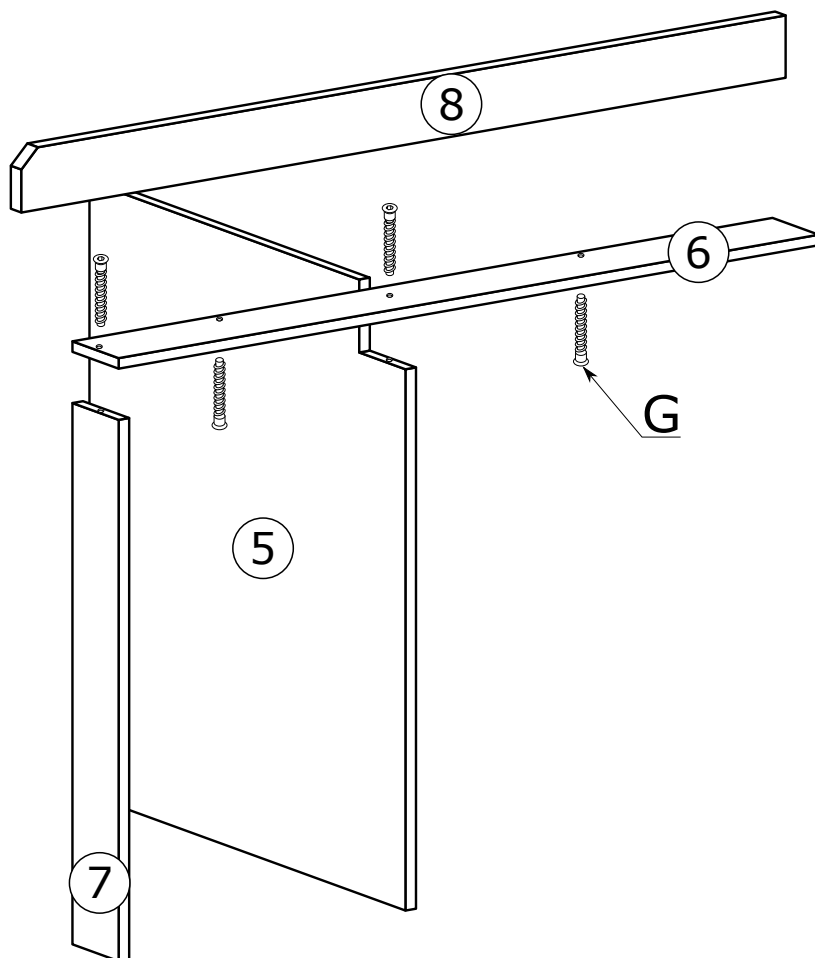
I



II



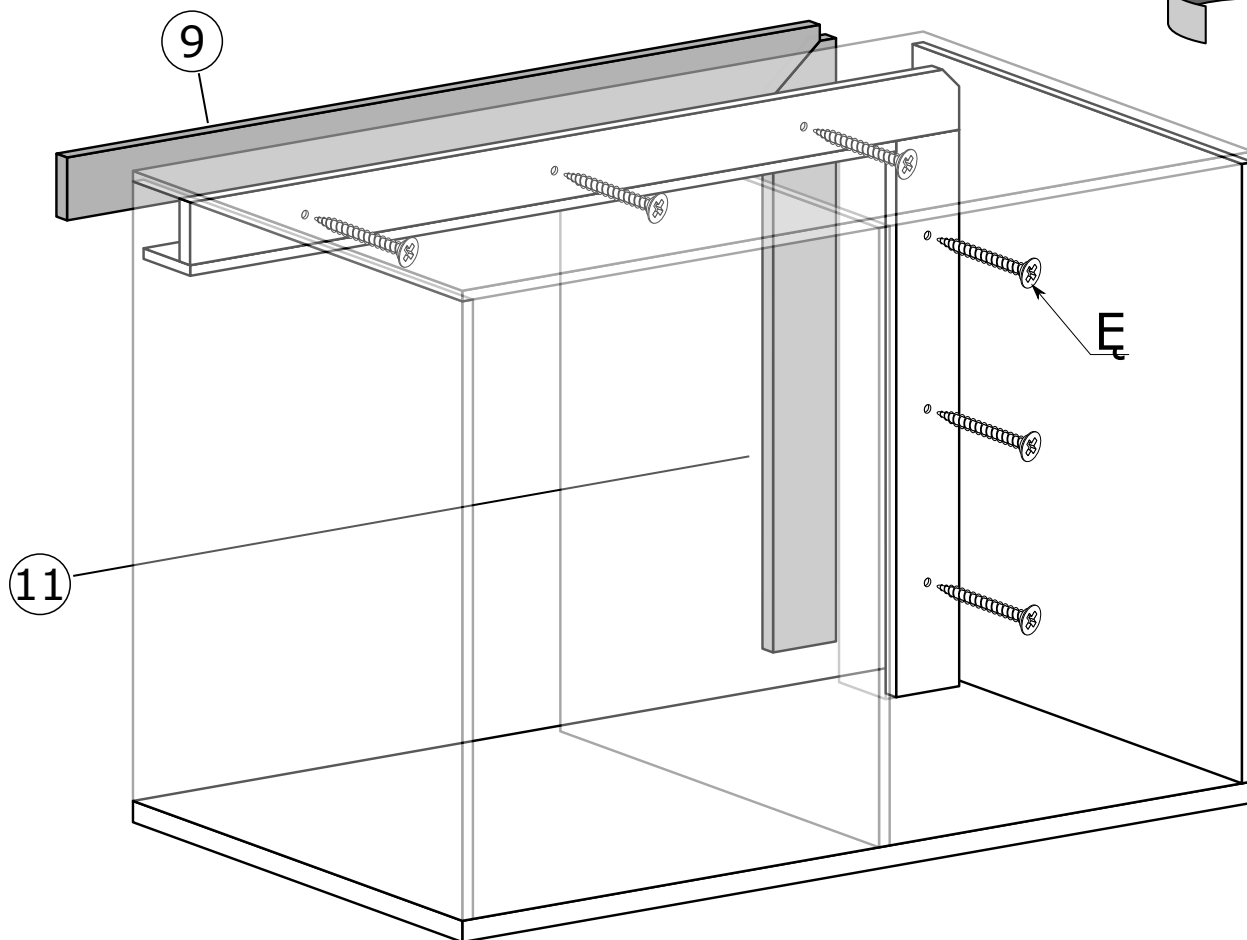
III



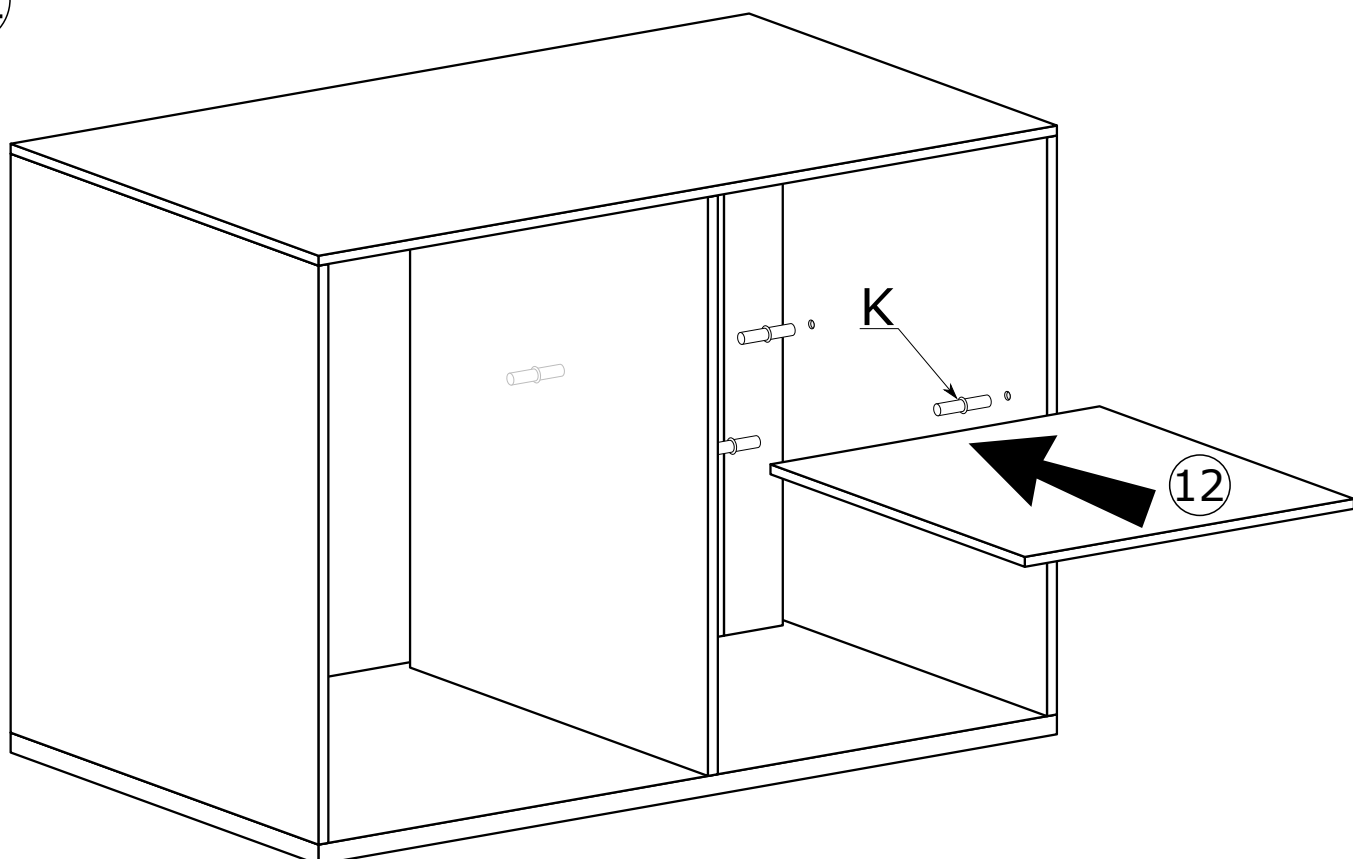


VI

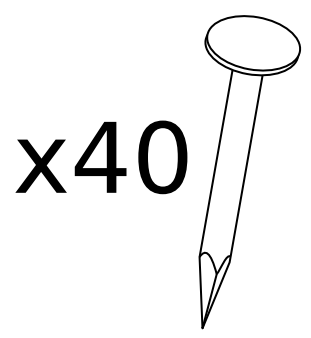
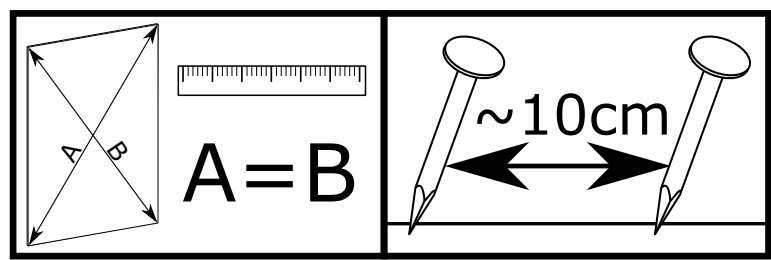
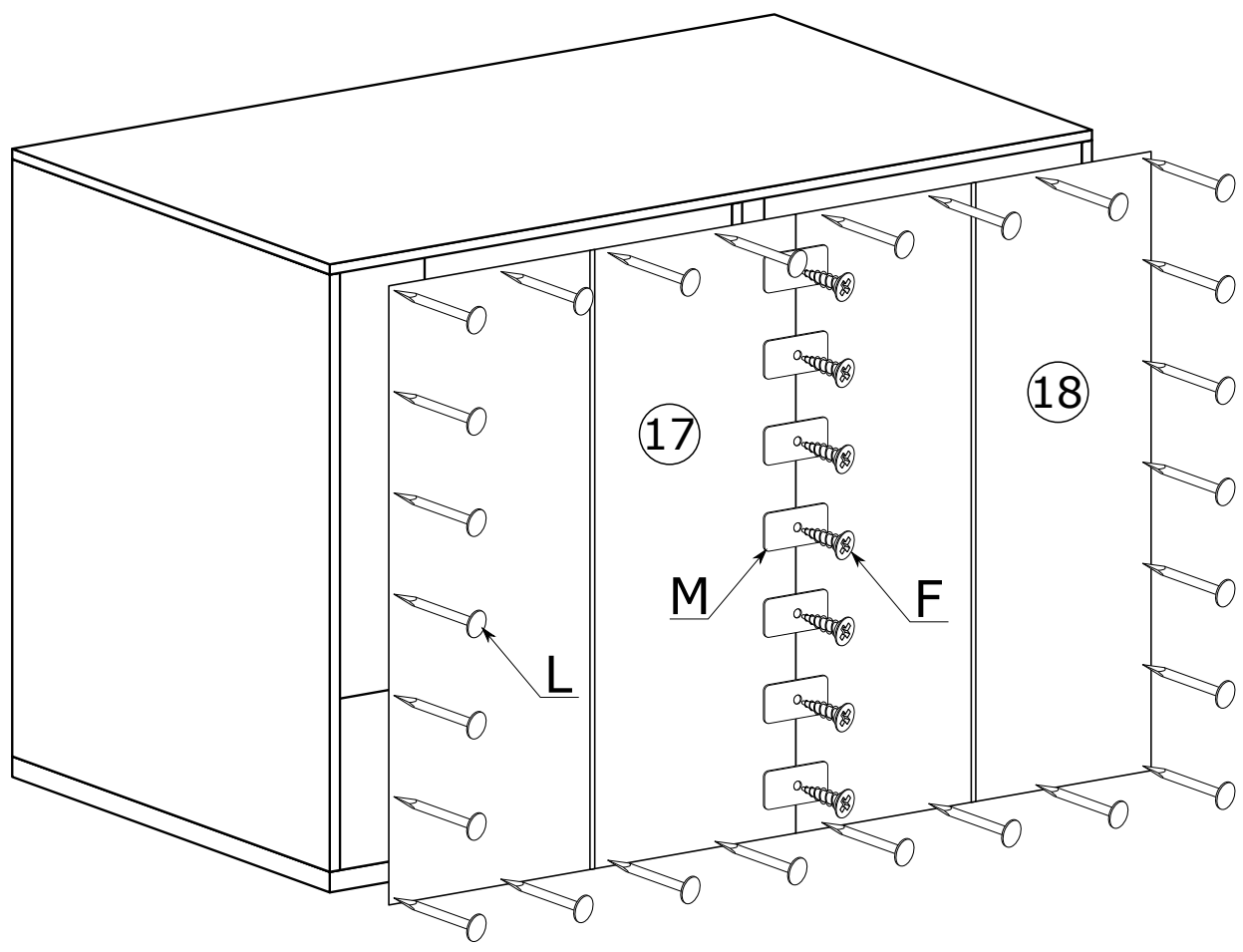
180°



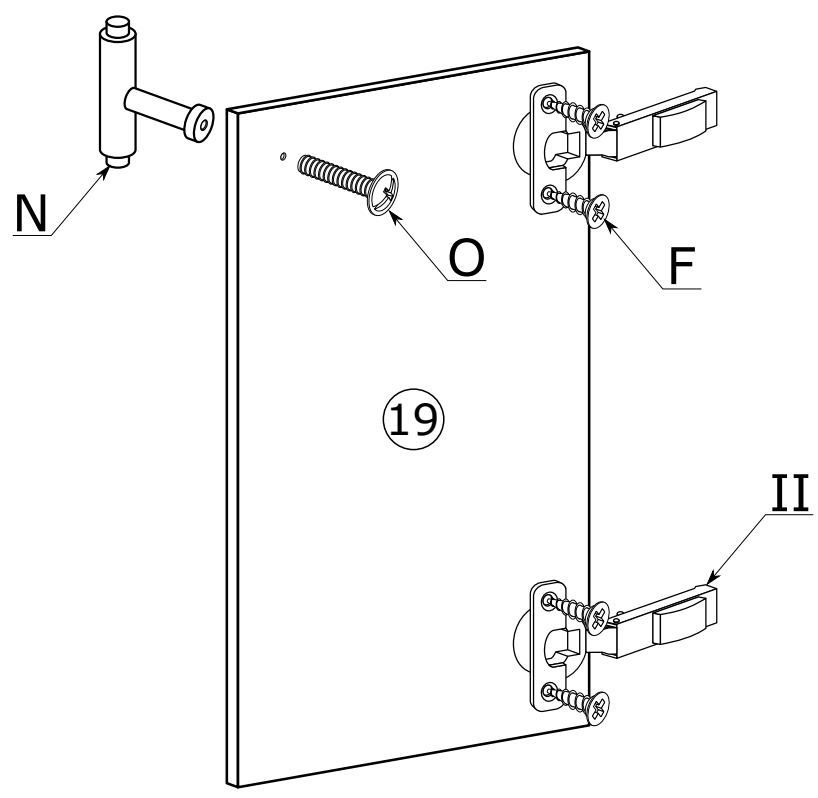
VII



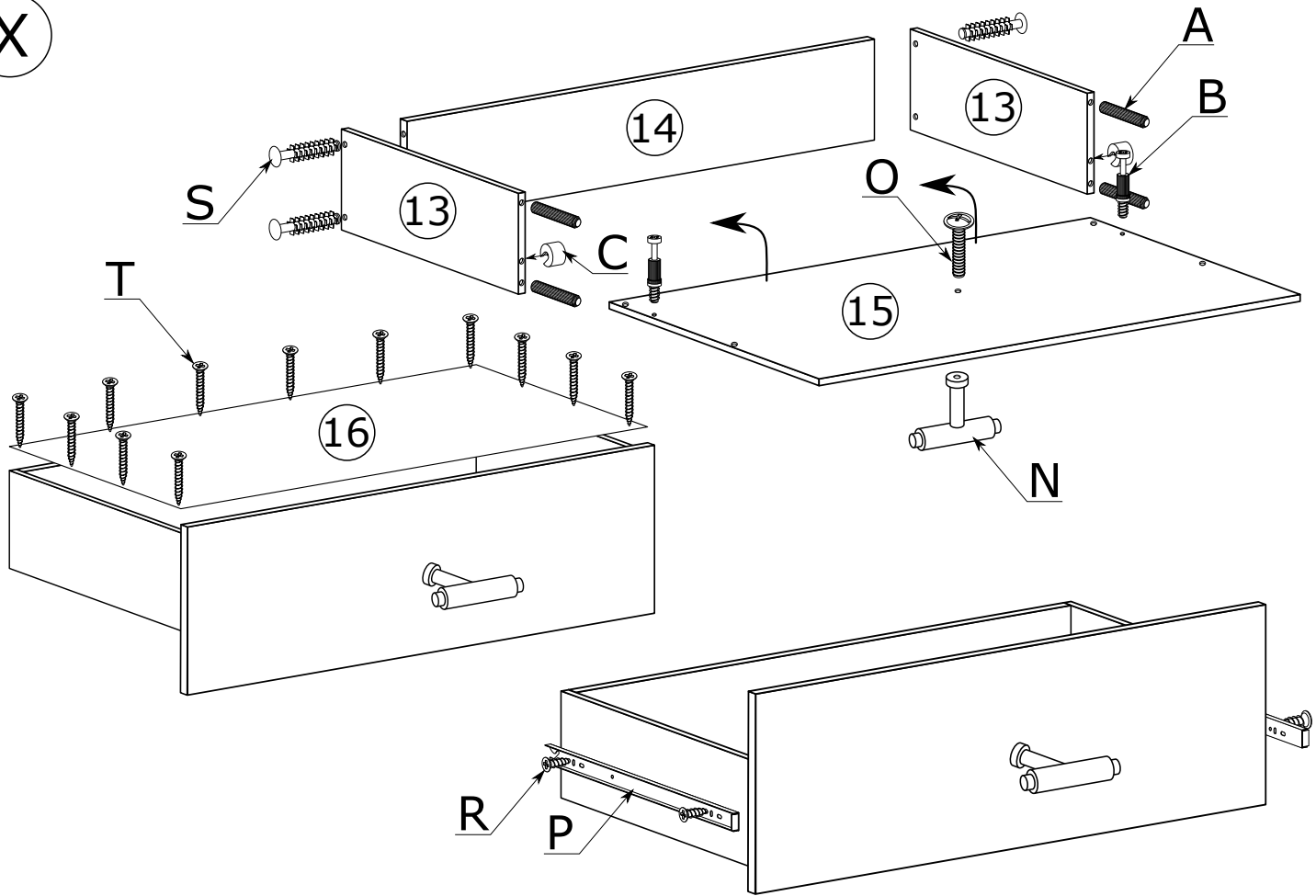
VIII



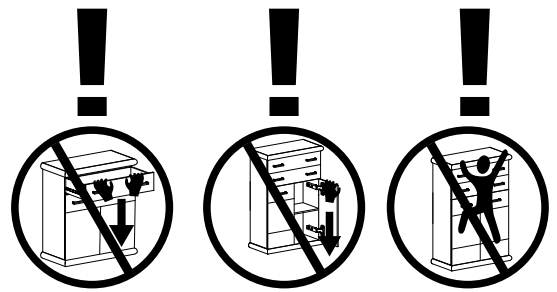
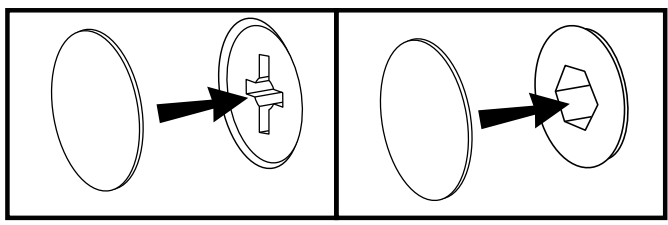
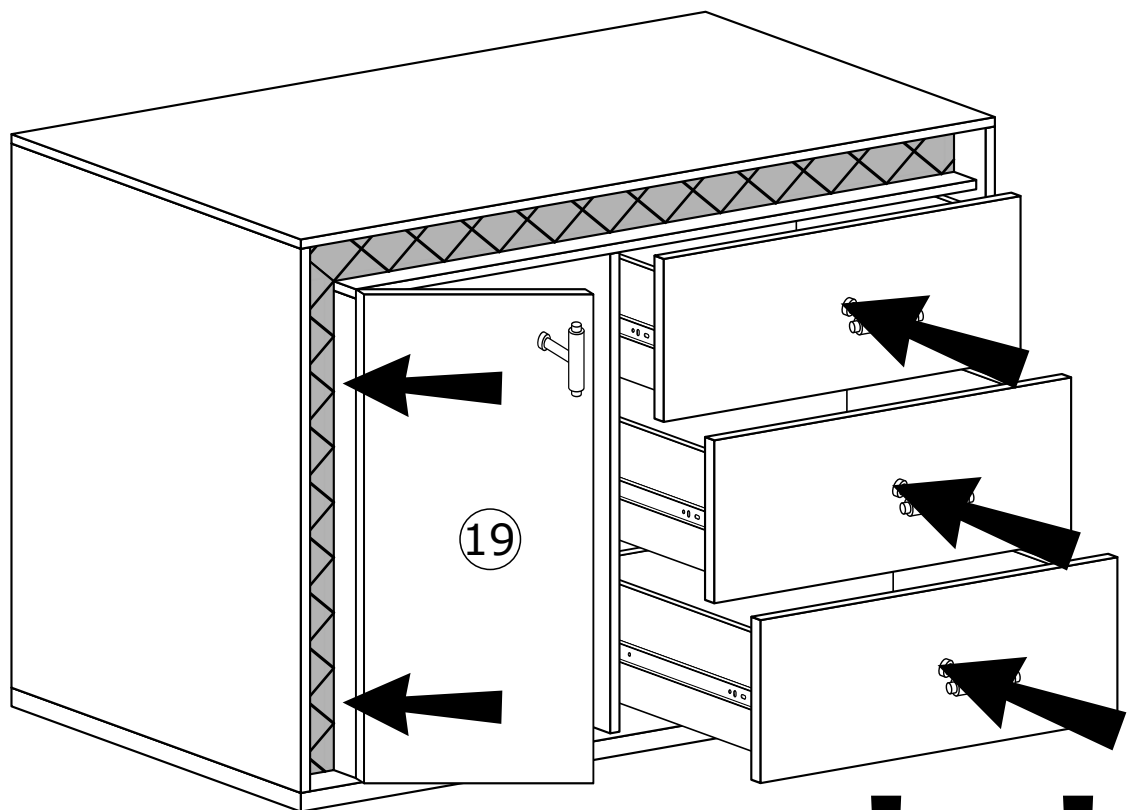
IX



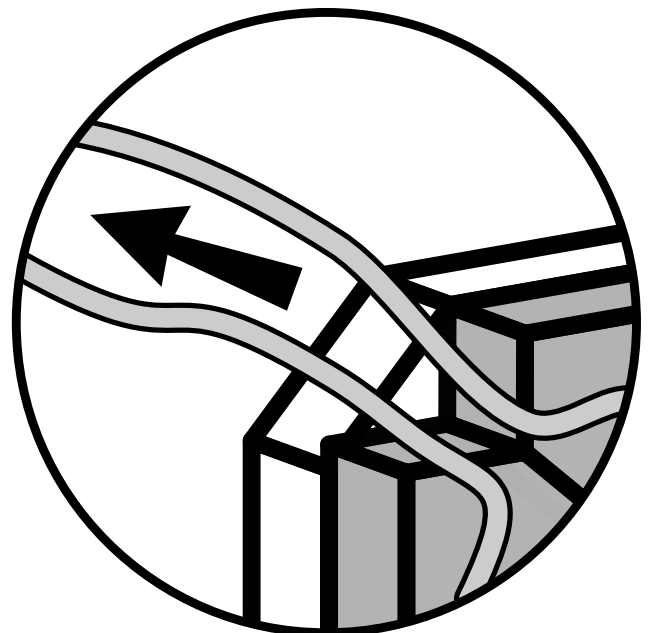
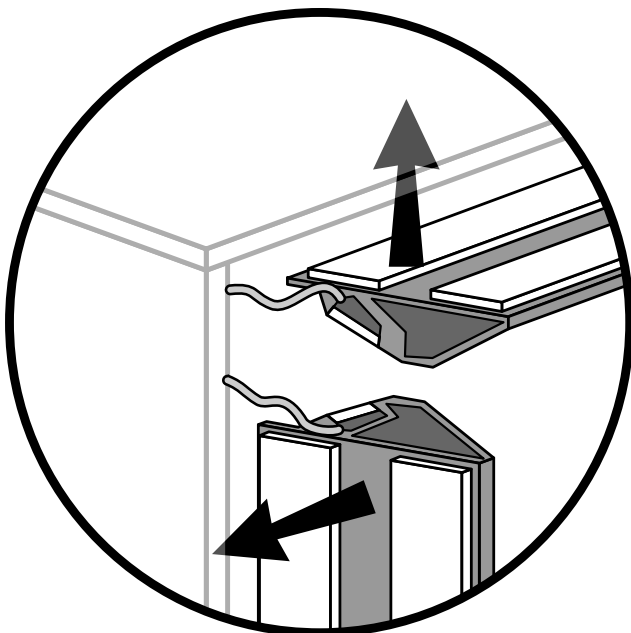
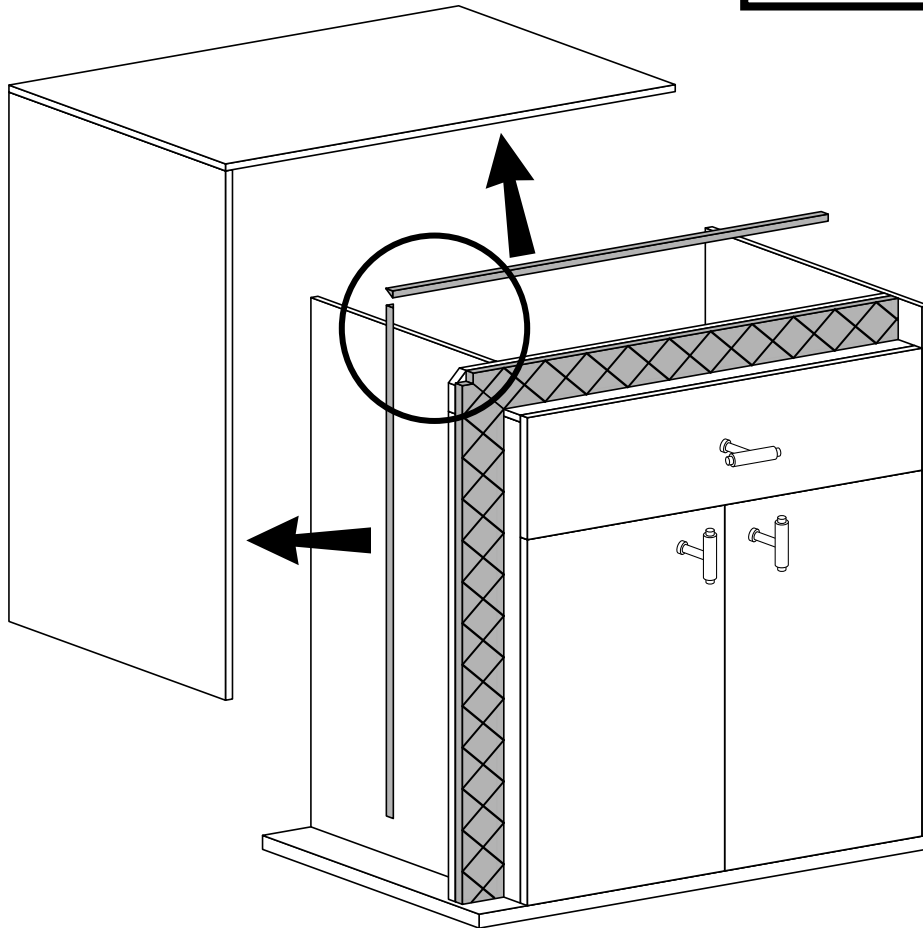
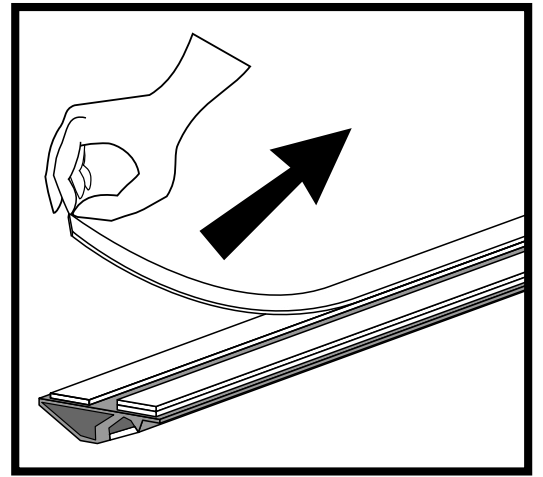
X



XI

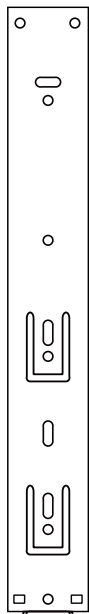


# LED

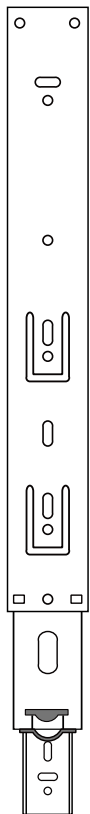


# MONTAŻ/DEMONTAŻ PROWADNIC

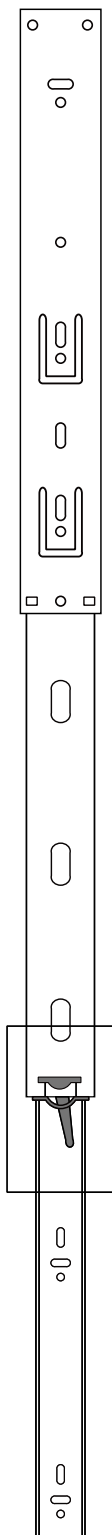
1



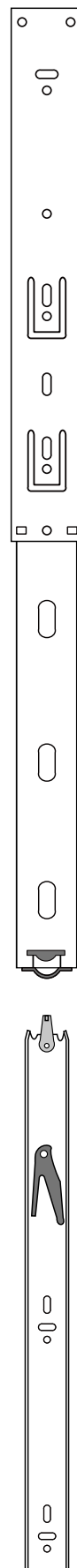
2



3



4





# MONTAŻ KĄTOWNIKA

